

## Контроллеры платформы Facility Explorer

### FX07

#### Свободнопрограммируемые контроллеры

FX07 является компактным свободнопрограммируемым контроллером в модельном ряду Facility Explorer. Контроллер специально разработан для применения в коммерческих системах вентиляции, кондиционирования воздуха и отопления, а также в системах охлаждения HVAC/R.

Контроллер FX07 имеет 17 физических входов и выходов и поддерживает широкий спектр датчиков температуры и приводных устройств. Также поддерживаются активные датчики для контроля влажности, давления и других физических величин.

FX07 также включает в себя встроенные часы реального времени для поддержки планирования пусков-остановов оборудования и основанных на реальном времени управляющих последовательностей.

FX07 может оснащаться опциональным жидкокристаллическим дисплеем с набором графических пиктограмм, наиболее часто применяемых в приложениях HVAC/R.

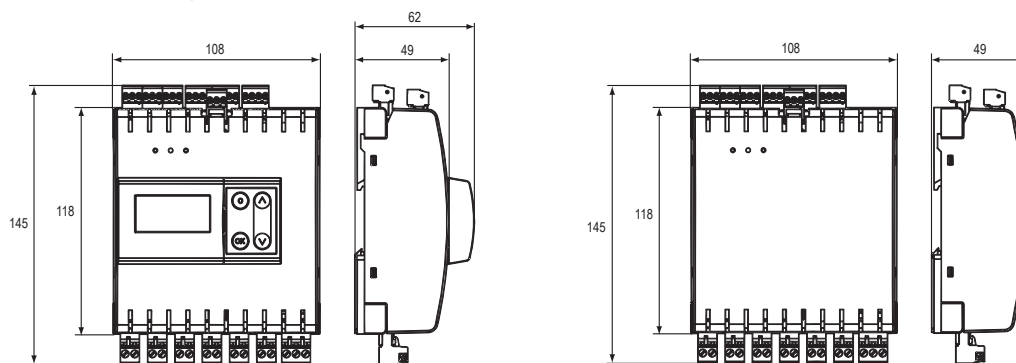
Контроллер также поддерживает выносной пользовательский терминал MUI для настенного или панельного монтажа.

Для свободнопрограммируемого контроллера FX07 доступны сменные коммуникационные модули, позволяющие интегрировать контроллер в N2 Open или LonWorks® совместимую BMS — Систему Автоматизации Здания. Кроме того, свободнопрограммируемый контроллер FX07 обладает функциональной возможностью для передачи уведомлений о событиях посредством SMS. Контроллер полностью конфигурируется и программируется с использованием пакета программ FX Tools Pro для применения в широком спектре HVAC/R систем.

Такие приложения включают компрессорные станции, прецизионные кондиционеры, фэнкойлы, приточно-вытяжные установки, системы радиаторного отопления, холодные потолки и «холодные балки».

#### Характеристики

- Свободнопрограммируемый контроллер
- Дополнительные сетевые коммуникационные карты
- Удаленное обслуживание по сети
- Дополнительный встроенный ЖК-дисплей интерфейса пользователя с 4 кнопками управления
- Аналоговые выходы с поддержкой режима ШИМ
- Модели с разнообразными конфигурациями выходов на симисторах и механических реле



Модели с дисплеем и без него  
Размеры в мм



## FX07

### Свободнопрограммируемые контроллеры

#### Модели с напряжением питания 24 VAC/DC

Код заказа		Описание
Без дисплея	Со встроенным дисплеем	
LP-FX07D00-000C	LP-FX07D50-000C	4 AI, 5 DI, 2 AO (0-10 VDC или ШИМ), 6 DO (реле), без коммуникационной карты
LP-FX07D01-000C	LP-FX07D51-000C	4 AI, 5 DI, 2 AO (0-10 VDC или ШИМ), 6 DO (реле), с коммуникационной картой N2 Open
LP-FX07D02-000C	LP-FX07D52-000C	4 AI, 5 DI, 2 AO (0-10 VDC или ШИМ), 6 DO (реле), с коммуникационной картой LonWorks®
LP-FX07D03-000C	LP-FX07D53-000C	4 AI, 5 DI, 2 AO (0-10 VDC или ШИМ), 6 DO (реле), с коммуникационной картой RS-232C
LP-FX07D04-000C	LP-FX07D54-000C	4 AI, 5 DI, 2 AO (0-10 VDC или ШИМ), 6 DO (реле), с коммуникационной картой BACnet®
LP-FX07D20-000C	LP-FX07D70-000C	4 AI, 5 DI, 2 AO (0-10 VDC), 6 DO (4 реле, 2 симистора), без коммуникационной карты
LP-FX07D21-000C	LP-FX07D71-000C	4 AI, 5 DI, 2 AO (0-10 VDC), 6 DO (4 реле, 2 симистора), с коммуникационной картой N2 Open
LP-FX07D22-000C	LP-FX07D72-000C	4 AI, 5 DI, 2 AO (0-10 VDC), 6 DO (4 реле, 2 симистора), с коммуникационной картой LonWorks®
LP-FX07D23-000C	LP-FX07D73-000C	4 AI, 5 DI, 2 AO (0-10 VDC), 6 DO (4 реле, 2 симистора), с коммуникационной картой RS-232C
LP-FX07D24-000C	LP-FX07D74-000C	4 AI, 5 DI, 2 AO (0-10 VDC), 6 DO (4 реле, 2 симистора), с коммуникационной картой BACnet®
LP-FX07D30-000C	LP-FX07D80-000C	4 AI, 5 DI, 2 AO (0-10 VDC), 6 DO (3 сбл., 1 независимое реле, 2 симистора), без комм. карты
LP-FX07D31-000C	LP-FX07D81-000C	4 AI, 5 DI, 2 AO (0-10 VDC), 6 DO (3 сбл. реле, 1 нез. реле, 2 симистора), с комм. картой N2 Open
LP-FX07D32-000C	LP-FX07D82-000C	4 AI, 5 DI, 2 AO (0-10 VDC), 6 DO (3 сбл. реле, 1 нез. реле, 2 симистора), с комм. картой LonWorks®
LP-FX07D33-000C	LP-FX07D83-000C	4 AI, 5 DI, 2 AO (0-10 VDC), 6 DO (3 сбл., 1 нез. реле, 2 симистора), с комм. картой RS-232C
LP-FX07D34-000C	LP-FX07D84-000C	4 AI, 5 DI, 2 AO (0-10 VDC), 6 DO (3 сбл. реле, 1 нез. реле, 2 симистора), с комм. картой BACnet®

#### Модели с напряжением питания 90-240 VAC/DC

Код заказа		Описание
Без дисплея	Со встроенным дисплеем	
LP-FX07A00-000C	LP-FX07A50-000C	4 AI, 5 DI, 2 AO (0-10 VDC или ШИМ), 6 DO (реле), без коммуникационной карты
LP-FX07A01-000C	LP-FX07A51-000C	4 AI, 5 DI, 2 AO (0-10 VDC или ШИМ), 6 DO (реле), с коммуникационной картой N2 Open
LP-FX07A02-000C	LP-FX07A52-000C	4 AI, 5 DI, 2 AO (0-10 VDC или ШИМ), 6 DO (реле), с коммуникационной картой LonWorks®
LP-FX07A03-000C	LP-FX07A53-000C	4 AI, 5 DI, 2 AO (0-10 VDC или ШИМ), 6 DO (реле), с коммуникационной картой RS-232C
LP-FX07A04-000C	LP-FX07A54-000C	4 AI, 5 DI, 2 AO (0-10 VDC или ШИМ), 6 DO (реле), с коммуникационной картой BACnet®
LP-FX07A20-000C	LP-FX07A70-000C	4 AI, 5 DI, 2 AO (0-10 VDC), 6 DO (4 реле, 2 симистора), без коммуникационной карты
LP-FX07A21-000C	LP-FX07A71-000C	4 AI, 5 DI, 2 AO (0-10 VDC), 6 DO (4 реле, 2 симистора), с коммуникационной картой N2 Open
LP-FX07A22-000C	LP-FX07A72-000C	4 AI, 5 DI, 2 AO (0-10 VDC), 6 DO (4 реле, 2 симистора), с коммуникационной картой LonWorks®
LP-FX07A23-000C	LP-FX07A73-000C	4 AI, 5 DI, 2 AO (0-10 VDC), 6 DO (4 реле, 2 симистора), с коммуникационной картой RS-232C
LP-FX07A24-000C	LP-FX07A74-000C	4 AI, 5 DI, 2 AO (0-10 VDC), 6 DO (4 реле, 2 симистора), с коммуникационной картой BACnet®
LP-FX07A30-000C	LP-FX07A80-000C	4 AI, 5 DI, 2 AO (0-10 VDC), 6 DO (3 сбл. реле, 1 независимое реле, 2 симистора), без комм. карты
LP-FX07A31-000C	LP-FX07A81-000C	4 AI, 5 DI, 2 AO (0-10 VDC), 6 DO (3 сбл. реле, 1 нез. реле, 2 симистора), с комм. картой N2 Open
LP-FX07A32-000C	LP-FX07A82-000C	4 AI, 5 DI, 2 AO (0-10 V), 6 DO (3 сбл. реле, 1 нез. реле, 2 симистора), с комм. картой LonWorks®
LP-FX07A33-000C	LP-FX07A83-000C	4 AI, 5 DI, 2 AO (0-10 VDC), 6 DO (3 сбл. реле, 1 нез. реле, 2 симистора), с комм. картой RS-232C
LP-FX07A34-000C	LP-FX07A84-000C	4 AI, 5 DI, 2 AO (0-10 VDC), 6 DO (3 сбл. реле, 1 нез. реле, 2 симистора), с комм. картой BACnet®

#### Дополнительные принадлежности

Код заказа	Описание
LP-KIT100-000C	Ключ программирования для контроллеров FX
DT-9100-8901	Блок питания для ключа программирования: 230 VAC /12 VDC
LP-KIT007-013C	Нуль-модемный кабель для соединения с компьютером, 3 м
LP-KIT007-014C	Нуль-модемный кабель для соединения с компьютером, 15 м

#### Коммуникационные карты

Код заказа	Описание
LP-NET071-000C	Коммуникационная карта N2 Open
LP-NET072-000C	Коммуникационная карта LonWorks®
LP-NET073-000C	Коммуникационная карта RS-232
LP-NET074-000C	Коммуникационная карта BACnet®

## FX07

## Свободнопрограммируемые контроллеры

## Интерфейсы пользователя

Код заказа	Описание
LP-DIS60P20-0C	Выносной пользовательский терминал (MUI, версия 3) для панельного монтажа (не изолированный)
LP-DIS60P21-0C	Выносной пользовательский терминал (MUI, версия 3) для настенного монтажа (изолированный)
LP-KIT007-000C	Кабель связи FX07 с панельным интерфейсом MUI, 3 м

## Программное обеспечение

Код заказа	Описание
LP-FXTPRO-0	Компакт-диск FX Tools Pro (FX Builder, FX Builder Express, FX CommPro N2, FX CommPro LON, FX CommPro BACnet®) для нового пользователя
LP-FXTPRO-6	Компакт-диск FX Tools Pro (FX Builder, FX Builder Express, FX CommPro N2, FX CommPro LON, FX CommPro BACnet®) для обновления предыдущей версии

## Комнатные модули управления

## Комнатные датчики температуры — 80 x 80 мм, (серия ТМ без дисплея)

Код заказа	Описание
TM-2140-0000	Модуль комнатного датчика, только с датчиком температуры
TM-2150-0000	Модуль комнатного датчика с кнопкой выбора режима (наличие/отсутствие людей в помещении) и светодиодным индикатором
TM-2160-0000	Модуль комн. датчика с диск. рег. уставки в diap. 12-28 °C, кнопкой выб. реж. (нал./отс. людей в пом.) и светодиодным индикатором
TM-2160-0002	Модуль комн. датчика с диск. рег. уставки в diap. 12-28 °C, кнопкой выбора реж. (нал./отс. людей в пом.), светодиодным индикатором и переключателем скорости вентилятора
TM-2160-0005	Модуль комн. датчика с диск. рег. уставки +/-, кнопкой выбора реж. (нал./отс. людей в пом.) и светодиодным индикатором
TM-2160-0007	Модуль комн. датчика с диск. рег. уставки +/-, кнопкой выбора реж. (нал./отс. людей в помещении), светодиодным индикатором и переключателем скорости вентилятора
TM-2190-0000	Модуль комнатного датчика с дисковым регулятором уставки в диапазоне 12-28 °C
TM-2190-0005	Модуль комнатного датчика с дисковым регулятором уставки +/-

## Комнатные модули управления

## Сетевые комнатные модули для последовательной шины связи с FX07 – 80 x 80 мм, °C

Ordering Codes	Description
LP-NRM001-000C	Сетевой комнатный модуль, только с датчиком температуры, без дисплея, без дискового регулятора уставки
LP-NRM002-000C	Сетевой комнатный модуль, с ЖК-дисплеем, датчиком температуры, дисковым регулятором уставки, функцией выбора режима
LP-NRM003-000C	Сет. комн. модуль, с ЖК-дисплеем, датчиком темп., диск. рег. уставки, перекл. скорости вентилятора, функцией выбора режима

## Тип дискретных выходов в зависимости от модели контроллера

Модель	Канал	Тип	Примечание
FX07D0x-xxx FX07D5x-xxx FX07A0x-xxx FX07A5x-xxx	DO1, DO2, DO3	SPST (нормально разомкнутый контакт реле), коммутируемая нагрузка 8(3) А, 250 VAC	Реле повышенной мощности. Может использоваться для коммутации электронагревателя мощностью до 2 кВт при напряжении 230 VAC (только для Европы). Каждый контакт реле связан с отдельной клеммой.
	DO4, DO5, DO6	SPST (нормально разомкнутый контакт реле), коммутируемая нагрузка 3(1) А, 250 VAC	Каждый контакт реле связан с отдельной клеммой.
FX07D2x-xxx FX07D3x-xxx FX07D7x-xxx FX07D8x-xxx	DO1, DO2	Симистор, 0,5 А / 24 VAC	Низковольтные трехпозиционные приводы и термостатические приводы
FX07A2x-xxx FX07A3x-xxx FX07A7x-xxx FX07A8x-xxx	DO1, DO2	Симистор, 0,5 А / 250 VAC	Низковольтные трехпозиционные приводы и термостатические приводы. Также могут использоваться для включения низковольтных устройств с напряжением 24 VAC
FX07D2x-xxx FX07D3x-xxx FX07D7x-xxx FX07D8x-xxx	DO3	SPST (нормально разомкнутый контакт реле), коммутируемая нагрузка 8(3) А, 250 VAC	Реле повышенной мощности. Может использоваться для коммутации электронагревателя мощностью до 2 кВт при напряжении 230 VAC (только для Европы).
FX07A2x-xxx FX07A3x-xxx FX07A7x-xxx FX07A8x-xxx	DO4 – DO6	SPST (нормально разомкнутый контакт реле), коммутируемая нагрузка 3(1) А, 250 VAC	В моделях FX07x2x-xxx и FX07x7x-xxx каждый контакт реле связан с отдельной клеммой. В моделях FX07x3x-xxx и FX07x8x-xxx выходы DO4, DO5, DO6 реле физически сблокированы, т.е. в каждый момент времени может быть замкнут только один выход. Применение: 3-скоростные вентиляторы

## FX07

### Свободнопрограммируемые контроллеры

#### Технические характеристики

Код изделия	LP-FX07xxx-xxx		
Электропитание	LP-FX07Dxx-xxx:	24 VAC/DC +/-15 %, 50/60 Гц – SELV (Европа) класс 2 (Северная Америка)	
	LP-FX07Axx-xxx:	90-240 VAC, 50/60 Гц	
Потребляемая мощность	LP-FX07Dxx-xxx:	не более 9 ВА	
	LP-FX07Axx-xxx:	не более 17 ВА	
Класс корпуса	IP20 CEI/EN60529		
Условия эксплуатации	Температура: от -40 до 50 °С, относительная влажность: от 10 до 95 % (без конденсации) Примечание: встроенный интерфейс пользователя не работает при температуре ниже -20 °С		
Условия хранения	Температура: от -40 до 70 °С, относительная влажность: от 10 до 95 % (без конденсации)		
Размеры (высота x ширина x глубина)	145 мм (включая клеммы) x 108 мм x 49 мм (62 мм с дисплеем)		
Масса (с упаковкой)	0.60 кг		
Диапазон встроенного ЖК-дисплея	От -999 до 999 или от 99,9 до 99,9		
Дискретные входы	Контакты без напряжения («сухие контакты») Функция счётчика импульсов до 50 Гц (ON не менее 10 мс, OFF не менее 10 мс)		
Аналоговые входы и погрешность при 20 °С (погрешность датчика не учитывается)	Не изолированы. Конфигурируются программно		
	Тип датчика	Диапазон	Погрешность
	A99	От -40 до 100 °С	+/-0,5 %
	NTC K10	От -20 до 70 °С	+/-0,5 %
	PT1000 Extended	От -40 до 160 °С	+/-0,5 %
	Ni1000	От -40 до 120 °С	+/-0,5 %
	Активный 0-10 VDC	0-10 VDC	+/-0,05 VDC
Активный логометрический	0,5-4,5 VDC	+/-0,05 VDC	
Аналоговые выходы	0-10 VDC, 3 мА, не изолированы от приводов и управляемых устройств. Сигнал ШИМ с частотой цикла 100 Гц		
Релейные выходы	Испытательное напряжение изоляции на разомкнутых контактах реле: 1000 VAC, среднеквадратическое значение. Количество переключений реле при номинальной нагрузке: не более 6 срабатываний/мин. Средний срок службы контактов реле: 30000 срабатываний при максимальной нагрузке		
Клеммы для выходов и электропитания	Винтовые клеммы для проводов сечением не более 2x1,5 мм <sup>2</sup> (AWG16), находятся в упаковке		
Клеммы для входов и шины LON / N2 Open / VACnet®	Винтовые клеммы для проводов сечением не более 1x1,5 мм <sup>2</sup> (AWG16). Винтовые клеммы для кабеля Belden®, 2-жильной экранированной витой пары сечением более 0,8 мм (AWG20), находятся в упаковке		
Сертификация CE	2004/108/EC: EN 61000-6-2:2007, EN 61000-6-3:2007 - 2006/95/EC: EN 60730-1:2001		
Сертификация UL	UL916		